



Alcaldía de Medellín  
**Medellín**

**ESU**

Empresa para la Seguridad Urbana

EMPRESA PARA LA SEGURIDAD URBANA - ESU

NIT 890.984.761-8

CONTRATO No.

«201700331»

CONTRATISTA		NIT	TELÉFONO	FECHA DE SUSCRIPCIÓN	
DEPLOY SERVICES S.A.S		900.601.583-6	3566367	24/11/2017	
REPRESENTANTE LEGAL		CÉDULA	DIRECCIÓN DE CONTACTO		TEL./CEL. CONTACTO
RAUL ANDRÉS SOLARTE PATIÑO		98.391.945	Calle 9 Sur Cra 79 C N° 56 IN 1002		310 423 5292
CORREO ELECTRÓNICO		CIUDAD DE EJECUCIÓN	RADICADO REQUERIMIENTO	BIENES O SERVICIOS	DISPONIBILIDAD PRESUPUESTAL
rsolarte@deployserv.com		Medellín	2017006364	Bienes	2017000827
CONVENIO	CENTRO DE COSTOS	RUBRO PRESUPUESTAL	DESCRIPCIÓN RUBRO	VALOR CONTRATO	COMPROMISO PRESUPUESTAL
4600072148	31567	33000354-1	Dotación batallón fuerzas especiales ejército Nacional	\$339.847.974	2017001977

**CLÁUSULA PRIMERA: OBJETO.** El contratista se obliga con la ESU a la compraventa de elementos de dotación para el Batallón de Fuerzas Especiales Urbanas del Ejército Nacional; de conformidad con las cantidades y especificaciones mínimas establecidas en los términos y condiciones de contratación y la propuesta presentada por el contratista y aceptada por la ESU, documentos que hacen parte integrante del contrato.

**CLÁUSULA SEGUNDA: ALCANCE DEL OBJETO.** El alcance del objeto del presente contrato comprende la compraventa de elementos de dotación que se relacionan a continuación:

- ✓ Linternas para Fusil o Luz táctica para Sub/Fusil/Arma de dotación.
  - Cantidad: 87 unidades.
  - Marca: SureFire
  - Referencia: X300V
  
- ✓ Cámara táctica militar. MOHOC.
  - Cantidad: 23 unidades
  - Marca: Mohoc
  - Referencia: MHDBK
  
- ✓ Grip Vertical /Montaje Riel Picantinny.
  - Cantidad: 37 unidades
  - Marca: Blackhawk
  - Referencia: 71VG00BK

*Handwritten signature*

En el anexo N° 1 del presente contrato se encuentran las especificaciones de los elementos de dotación.

**CLÁUSULA TERCERA: PLAZO.** Hasta el treinta y uno (31) de diciembre de 2017 contado a partir de la aprobación de la garantía única de cumplimiento por la Secretaría General.

**PARÁGRAFO:** El plazo del contrato podrá adicionarse antes de su vencimiento mediante documento suscrito por las partes, previa verificación por parte del supervisor del cumplimiento del objeto contractual, los precios y las condiciones de ejecución del contrato, siempre y cuando sea conveniente y favorable para la ESU.

**CLÁUSULA CUARTA: VALOR** Trescientos treinta y nueve millones ochocientos cuarenta y siete mil novecientos setenta y cuatro pesos M/L (\$339.847.974) incluido IVA.

**PARÁGRAFO:** El valor del contrato se encuentra discriminado de la siguiente forma: Linternas para Fusil o Luz táctica para Sub/Fusil/Arma de dotación \$269.178.000. Cámara táctica militar \$ 59.570.011. Grip Vertical /Montaje Riel Picantinny \$ 11.099.963.

**CLÁUSULA QUINTA: FORMA DE PAGO.** La ESU cancelará el valor del contrato mediante pagos parciales como se muestra a continuación; previa aprobación de las garantías expedida por la Secretaría General y recibo de cumplimiento de la prestación del servicio por parte del supervisor del contrato. La respectiva factura debe cumplir con los requisitos de las normas fiscales establecidas en el artículo 617 del Estatuto Tributario. La fecha de la factura debe corresponder al mes de su elaboración, y en ella constará el número del contrato y, el concepto del bien o servicio que se está cobrando.

Los pagos parciales se realizarán de la siguiente forma:

**Pago N° 1:** Veinte por ciento (20%) del valor del contrato con la recepción de la orden de compra por parte de los fabricantes. Para tal fin deberá aportar copia de la orden de compra y la recepción y aprobación por parte del fabricante.

**Pago N° 2:** Cuarenta por ciento (40%) del valor del contrato contra entrega de los bienes, en modalidad DAP (delivery at place), previa presentación de la factura con los documentos soporte de embarque de los equipos y guía área. El Cuarenta por ciento (40%) será distribuido de la siguiente forma: El 20% corresponderá a la linterna. El 15% corresponderá a cámara. El 5% corresponderá al grip.

**Pago N° 3:** Cuarenta por ciento (40%) del valor del contrato mediante pagos parciales contra ejecución y entrega de los bienes en la ciudad de Medellín.

- El contratista deberá acreditar la efectiva prestación del servicio y/o producto por medio de una constancia de recibo firmada por el beneficiario. Una vez aprobada la constancia de recibo por parte del supervisor del contrato, éste emitirá el recibo a entera satisfacción del producto y/o servicio contratado.

- Las retenciones en la fuente a que hubiere lugar y todo impuesto, tasa o contribución directa o indirecta, Nacional, Departamental o Municipal que se cause por razón de la celebración, ejecución y pago de este Contrato serán a cargo exclusivo del contratista.

- En virtud del Contrato Interadministrativo No. 46000072148 de 2017, suscrito con Municipio de Medellín, entre los impuestos, tasas y contribuciones que estarán a cargo del contratista, están los siguientes:

Estampilla Pro Cultura-Municipio de Medellín 0.5%. Estampilla Pro Universidad de Antioquia 1%-Municipio de Medellín. En todo caso, corresponde al contratista sufragar todos los impuestos, tasas y contribuciones entre otros, que le correspondan de conformidad con la normatividad vigente.

- Una vez recibida a satisfacción la factura o cuenta de cobro correspondiente, la ESU tendrá treinta (30) días calendario para proceder a su pago. En caso de incurrir en mora en los pagos, la ESU reconocerá al CONTRATISTA un interés equivalente al DTF anual de manera proporcional al tiempo de retraso.

- Al momento de entregar la factura, ésta deberá estar acompañada con el certificado de pago de aporte de sus empleados al Sistema de Seguridad Social Integral y a las entidades que administran recursos de naturaleza parafiscal; y la carta donde se especifique la entidad y el número de cuenta bancaria a la cual se le deberá realizar el pago.

**CLÁUSULA SEXTA: LUGAR DE EJECUCIÓN.** La ejecución se realizará en el Municipio de Medellín y/o su Área Metropolitana, previa coordinación con el Municipio de Medellín.

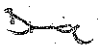
**CLÁUSULA SÉPTIMA: LUGAR DE ENTREGA.** La entrega de los bienes solicitados se realizará en el Municipio de Medellín.

**CLÁUSULA OCTAVA: GARANTÍAS COMERCIALES.** El tiempo de garantía de los elementos de dotación será de la siguiente manera:

- ✓ Linternas para Fusil o Luz táctica para Sub/Fusil/Arma de dotación.
  - Tiempo Indefinido.
  - Directo con fábrica, por daños en material de construcción o manufactura.
- ✓ Cámara táctica militar. MOHOC.
  - Tiempo Indefinido
  - Aplica sobre material de construcción, excluye mal uso.
  - Para aplicación de garantía con fábrica debe presentar carta de Deploy Services S.A.S
- ✓ Grip Vertical /Montaje Riel Picantinny.
  - Tiempo: Cinco (5) años
  - Sobre defectos de fabricación, no incluye abuso o uso indebido de la cámara.
  - Aplicable con número de serie y evaluación por parte de Moh

**CLÁUSULA NOVENA: CRONOGRAMA DE ACTIVIDADES.** Con el inicio del contrato, el contratista deberá presentar un cronograma de actividades para la entrega de los equipos ofertados.

**PARÁGRAFO:** La ESU apoyará al contratista para las gestiones con el cliente y/o usuario final en la información y documentación necesaria para la exportación e importación de los elementos a contratados. Para las linternas para Fusil o Luz táctica para Sub/Fusil/Arma de dotación se debe suscribir por parte del usuario final la carta de usuario final. El documento será entregado por el contratista en el idioma original y traducido oficialmente al español. El diligenciamiento del documento deberá realizarse por el contratista.



**CLÁUSULA DÉCIMA: EMPAQUE Y EMBALAJE.** Los equipos deberán ser entregados en sus empaques y embalajes originales de fábrica, los cuales deberán estar marcados y rotulados con la información correspondiente.

**CLÁUSULA DÉCIMA PRIMERA: DOCUMENTOS DE ENTREGA.** Para la entrega de los equipos el contratista deberá previamente y durante la entrega presentar los siguientes documentos:

- ✓ Remisión digital con la información de los equipos a entregar (Descripción, N° parte, N° de serial, marca, referencia, cantidad, entre otros). Este será enviado al supervisor del contrato previo la entrega.
- ✓ Remisión física con la información de los equipos a entregar (Descripción, N° parte, N° de serial, marca, referencia, cantidad, entre otros). Deberán ser entregadas dos copias (cliente final y ESU).
- ✓ Fichas técnicas de los equipos ofertados preferiblemente en español.
- ✓ Manual de uso: Cada uno de los equipos serán entregados con el manual de uso.
- ✓ Instrucciones de instalación (si aplica)
- ✓ Garantía: Cada uno de los equipos será entregado con el certificado de garantía correspondiente, detallando el alcance de la misma y el procedimiento para solicitarla, incluyendo los datos de contacto correspondientes.
- ✓ Datos de contacto: El contratista deberá entregar la información correspondiente, de manera oficial, completa y suficiente, para que el usuario final pueda contactarlo en caso de tener alguna inquietud.
- ✓ Cada Equipo deberá ser entregado con la copia de la declaración de importación.

**CLÁUSULA DÉCIMA SEGUNDA: NOVEDADES.** En caso de registrarse novedades con los equipos a entregar en cuanto que no sean los requeridos, presenten problemas en el funcionamiento, se encuentren averiados, estén incompletos, entre otros, no serán recibidos por la ESU y deberán ser cambiados en coordinación con el supervisor del contrato, sin que para el efecto haya reconocimiento de ningún costo distinto al inicialmente contemplado. De igual forma las novedades y/o imperfectos serán aplicables para el empaque y/o embalaje del equipo. En caso de requerirse el cambio / reposición de algún equipo, se deberá indicar el tiempo de respuesta para ser entregado al usuario final mediante documento suscrito por el representante legal.

**CLÁUSULA DÉCIMA TERCERA: ACOMPAÑAMIENTO INSTALACIÓN Y USO DE LOS EQUIPOS OFERTADOS.** El contratista deberá realizar acompañamiento al usuario final en caso que este lo requiera, previa coordinación con el supervisor del contrato al momento de integrar los elementos a los equipos base.

**CLÁUSULA DÉCIMA CUARTA: CRUCE DE CUENTAS.** Con la firma del presente documento EL CONTRATISTA autoriza a la Empresa para la Seguridad Urbana -ESU-, para que al momento de efectuar cualquier pago a su nombre, de manera automática y sin previo aviso, la ESU realice cruce de cuentas para compensar los dineros que EL CONTRATISTA adeuda a la Entidad por cualquier concepto, salvo que sobre los mismos se tenga suscrito un acuerdo de pago entre las partes.

**CLÁUSULA DÉCIMA QUINTA: GARANTÍAS.** El CONTRATISTA se obliga a constituir a favor de "LA EMPRESA PARA LA SEGURIDAD URBANA - ESU Y/O MUNICIPIO DE MEDELLÍN Y/O EJÉRCITO NACIONAL", una garantía única a favor de entidades estatales que ampare el cumplimiento de las obligaciones contractuales, otorgada por una compañía de seguros autorizada para operar en Colombia por la Superintendencia Financiera y preferiblemente con poderes decisorios en la Ciudad de Medellín:

*Dia*

- ✓ **Cumplimiento:** Por el diez por ciento (10%) del valor del contrato, con una vigencia igual a la duración del contrato y doce (12) meses más.
- ✓ **Calidad:** Por el diez por ciento (10%) del valor del contrato, con una vigencia igual a la duración del contrato y doce (12) meses más.

El CONTRATISTA deberá reponer el monto de la garantía cada vez que, en razón de los requerimientos o sanciones impuestas, el mismo se disminuyere o agotare. Si el CONTRATISTA se negare a constituir o a reponer la garantía exigida, la ESU podrá dar por terminado el contrato en el estado en que se encuentre, sin que haya lugar a reconocer o pagar indemnización alguna.

**CLÁUSULA DÉCIMA SEXTA: OBLIGACIONES DEL CONTRATANTE.** La ESU en desarrollo del presente contrato tendrá los siguientes derechos y deberes: 1) Exigir al contratista la ejecución idónea y oportuna del objeto contratado. 2) Actualizar y adoptar las medidas necesarias cuando se produzcan fenómenos que alteren en su contra el equilibrio económico o financiero del contrato, previo informe del supervisor, sobre la ocurrencia de tales hechos. 3) Adelantar las acciones conducentes a obtener la indemnización de los daños que sufran en desarrollo o con ocasión del contrato. 4) Ejercer las acciones a que haya lugar, por las situaciones administrativas de la Entidad, como consecuencia del presente contrato. 5) Pagar oportunamente al contratista el valor del contrato, de conformidad con lo establecido en la cláusula correspondiente a forma de pago. 6) Prestar al contratista todo lo necesario para la adecuada ejecución del objeto contractual.

**CLÁUSULA DÉCIMA SÉPTIMA: OBLIGACIONES DEL CONTRATISTA.** El contratista en desarrollo del presente contrato tendrá los siguientes derechos y obligaciones: 1) Recibir oportunamente el pago estipulado en la cláusula correspondiente a forma de pago de este contrato. 2) Cumplir de buena fe con el objeto del presente contrato, de conformidad con la propuesta adjunta, la cual hace parte integral del contrato. 3) Designar un representante para efectos de facilitar y agilizar el manejo de la información entre las partes. 4) Presentar los informes requeridos sobre la ejecución del contrato. 5) Presentar las observaciones y recomendaciones para el buen desarrollo del contrato. 6) Cumplir con el objeto contractual acordado en la forma, cantidad, lugar, fechas y especificaciones requeridas por la ESU. 7) Constituir las garantías que le sean exigidas en el presente contrato y mantenerlas vigentes por el tiempo estipulado por la ESU. 8) Acreditar el pago de aportes parafiscales y seguridad social para cada uno de los pagos. 9) Acatar los requerimientos y observaciones que con ocasión de la ejecución del contrato le hagan el supervisor y/o la contratante. 10) Las demás que tengan relación directa con la naturaleza y objeto del presente contrato.

**CLÁUSULA DÉCIMA OCTAVA: SUPERVISIÓN.** El seguimiento técnico, administrativo, financiero, contable y jurídico del cumplimiento a satisfacción del presente objeto contractual se realizará por el Profesional Universitario de la Unidad Estratégica de Servicios de Logística, o quien sea designado por el Subgerente de Servicios Logísticos de la ESU.

**CLÁUSULA DÉCIMA NOVENA: INDEMNIDAD.** De conformidad con el Artículo 55 del Acuerdo 055 de 2014 modificado por el Acuerdo 077 de 2017, el CONTRATISTA se obliga a mantener libre a la ESU de cualquier daño o perjuicio originado en reclamaciones de terceros y que se deriven de sus actuaciones o de las de sus subcontratistas o dependientes en la ejecución del presente Contrato.

**CLÁUSULA VIGÉSIMA: CLÁUSULA PENAL PECUNIARIA.** De conformidad con el artículo 1592 del Código Civil Colombiano, las partes convienen que en caso de incumplimiento del CONTRATISTA en las obligaciones del contrato, o de la terminación del mismo por hechos imputables a él, éste pagará a la ESU

Dma

J

en calidad de cláusula penal pecuniaria una suma equivalente al diez por ciento (10%) del valor total del contrato, la cual será considerada como pago parcial pero no definitivo de los perjuicios causados a la ESU. El valor de la cláusula penal pecuniaria se tomará directamente de cualquier suma que se adeude al CONTRATISTA, si la hay, y/o se hará efectiva la garantía de cumplimiento del contrato. Si lo anterior no fuere posible, se cobrará por la vía judicial.

**CLÁUSULA VIGÉSIMA PRIMERA: EXCLUSIÓN DE RELACIÓN LABORAL.** El contratista ejecutará el objeto de este contrato con plena autonomía técnica y administrativa, sin relación de subordinación o dependencia, por lo cual no se generará ningún tipo de vínculo laboral.

**CLÁUSULA VIGÉSIMA SEGUNDA: CESIÓN DEL CONTRATO.** El presente contrato no podrá ser cedido total o parcialmente por el contratista, salvo autorización expresa y escrita de la ESU.

**CLÁUSULA VIGÉSIMA TERCERA: DOMICILIO.** El domicilio contractual es el Municipio de Medellín.

**CLÁUSULA VIGÉSIMA CUARTA: NATURALEZA JURÍDICA DEL PRESENTE CONTRATO.** Este Contrato se rige por las normas comerciales y civiles, y especialmente, por el Acuerdo 055 de 2014 modificado por el Acuerdo 077 de 2017, expedido por la Junta Directiva de la ESU.

**CLÁUSULA VIGÉSIMA QUINTA: UTILIZACIÓN DE MECANISMOS DE SOLUCIÓN DIRECTA EN LAS CONTROVERSIAS CONTRACTUALES.** La ESU y el contratista buscarán solucionar en forma ágil, rápida y directa las diferencias y discrepancias surgidas de la actividad contractual. Para tal efecto, al surgir las diferencias acudirán al empleo de los mecanismos de solución de controversias contractuales, a la conciliación, a la amigable composición o a la transacción

**CLÁUSULA VIGÉSIMA SEXTA: CONFIDENCIALIDAD.** LAS PARTES se comprometen a guardar la reserva sobre toda la información confidencial y estratégica de la otra parte, a la que tengan acceso con ocasión de las negociaciones mencionadas en este documento. El término información confidencial hace referencia a los documentos o datos no accesibles al público, que hayan sido mantenidos por cada titular bajo su control, cuyo contenido represente un valor actual o potencial dentro de los activos de la empresa u ostente un carácter estratégico para ésta; incluye, sin limitarse a ella, información financiera, comercial, tecnológica, de mercado o cualquiera otra suministrada o a la que se tenga acceso en razón del desarrollo de las negociaciones mencionadas. La información confidencial puede estar soportada en medio escrito, digital o cualquiera otro, conocido o por conocer, o ser revelada en forma verbal, siempre y cuando advierta de su carácter reservado ante la parte receptora o esté señalada como tal en el momento mismo de la entrega. Se entenderá por parte reveladora la propietaria de la información, y por parte receptora quien la recibe o tiene acceso a ella con ocasión de las negociaciones señaladas en el objeto del presente documento.

Para el cumplimiento de lo anterior LAS PARTES deben: a) garantizar que los empleados a su servicio y demás personas autorizadas, respeten la obligación de secreto sobre cualquier información confidencial, b) la Parte Receptora utilizará la Información Confidencial exclusivamente en relación con el propósito que se han señalado las partes, c) la Parte Receptora mantendrá dicha información de manera confidencial y privada, d) la Parte Receptora se abstendrá de reproducir la Información Confidencial o darla a conocer, e) la Parte Receptora tratará la Información Confidencial con el mismo cuidado que ella acostumbra para proteger la información confidencial de su propiedad. Se conviene que toda la Información Confidencial será guardada por la Parte Receptora en un lugar con acceso restringido al cual sólo podrán acceder los Representantes de la Parte Receptora que razonablemente requieran conocer la Información Confidencial

*Da*

en razón de las negociaciones que se lleven a cabo, f) ni la ejecución de este contrato, ni el suministro de cualquier información en virtud del mismo, se interpretará, directa o indirectamente, como otorgamiento a las partes o a sus Representantes, de licencia alguna o derecho para utilizar Información Confidencial para su propio beneficio o beneficio de cualquier otra persona natural o jurídica, g) la Parte Reveladora garantiza a la Parte Receptora que está debidamente autorizada para revelar Información Confidencial a la Parte Receptora y acuerda indemnizar y proteger contra todo daño a la Parte Receptora de cualquier responsabilidad relacionada con el suministro de dicha Información Confidencial o el uso establecido y permitido mediante este contrato.

**CLÁUSULA VIGÉSIMA SÉPTIMA: TERMINACIÓN.** El presente Contrato se podrá dar por terminado por las siguientes causas: 1) Cuando se alcance y se cumpla totalmente el objeto del contrato. 2) Por Mutuo acuerdo de las Partes, siempre que la terminación no implique renuncia a derechos causados o adquiridos a favor de las partes. 3) Cuando por razones de fuerza mayor o caso fortuito se haga imposible el cumplimiento de los objetivos propuestos. 4) Por el incumplimiento de cualquiera de las obligaciones establecidas para cada una de las Partes. 5) Por vencimiento del término fijado para la ejecución del mismo. 5) Por las demás causales señaladas en la ley.

**CLÁUSULA VIGÉSIMA OCTAVA: LIQUIDACIÓN.** La liquidación del Contrato procederá de conformidad con lo establecido en el artículo 46 del Acuerdo 055 de 2014 modificado por el Acuerdo 077 de 2017 - Reglamento de Contratación de la ESU. Para ella, las partes de común acuerdo celebrarán un acta en la que se dé cuenta del estado del contrato dentro de los cuatro (4) meses siguientes a la fecha de terminación del mismo. Dentro de este plazo, las partes acordarán los ajustes, revisiones y reconocimientos a que haya lugar, de los cuales quedará constancia en el acta de liquidación. Si es el caso, para la liquidación se exigirá al CONTRATISTA la ampliación de la vigencia de los amparos y garantías para avalar las obligaciones que deba cumplir con posterioridad a la extinción del contrato. Si durante el término de liquidación bilateral del contrato no es posible obtener la suscripción del acta correspondiente por parte del contratista, se procederá a la liquidación unilateral, notificando de manera escrita al contratista y se dejará soporte documental de la gestión para la suscripción. En los contratos que tengan saldos inferiores a 0,09 UVT, se podrán liberar saldos sin acta de liquidación, con la solicitud escrita del supervisor y aprobación del Directivo del área correspondiente.

**CLÁUSULA VIGÉSIMA NOVENA: INHABILIDADES E INCOMPATIBILIDADES.** El CONTRATISTA con la firma del presente contrato, declara bajo la gravedad de juramento que no se encuentra incurso en ninguna de las inhabilidades e incompatibilidades consagradas en la Constitución y la Ley. La contravención a lo anterior, dará lugar a las sanciones de ley.

**CLÁUSULA TRIGÉSIMA: TRATAMIENTO DE DATOS PERSONALES.** Con observancia de la Ley 1581 de 2012, el Decreto 1377 de 2013, el Decreto 886 de 2014 y las decisiones judiciales adoptadas en materia de tratamiento de datos personales, las partes entienden y aceptan que a través de la gestión de las actividades contenidas en este contrato, podrán ser responsables y/o encargadas del tratamiento de datos personales. En virtud de lo anterior, las partes manifiestan que cuentan con las autorizaciones previas y expresas de los titulares para hacer uso de sus datos personales, así como con los soportes o mecanismos en los que constan éstas, para los fines consagrados en sus avisos o políticas de privacidad y que les permitirán a los titulares acceder, conocer, rectificar, corregir y suprimir sus datos de cualquiera de las bases que sean administradas por las partes durante la ejecución del contrato, para lo cual éstas mantendrán habilitados los mecanismos permitidos por la Ley para tales efectos.

*Ja*

*Ja*

**CLÁUSULA TRIGÉSIMA PRIMERA: DOCUMENTOS DEL CONTRATO:** 1- Disponibilidad y compromiso presupuestal. 2- Cedula de Ciudadanía. 3- Propuesta presentada por el contratista. 4- RUT. 5- Certificado de Existencia y Representación. 6- Certificado de paz y salvo aportes al sistema de seguridad social y parafiscal. 7- Certificado de antecedentes disciplinarios. 8- Certificado de antecedentes fiscales. 9. Certificado de antecedentes judiciales 10- Solicitud de Propuesta Comercial. 11- Demás documentos que se deriven del presente contrato.

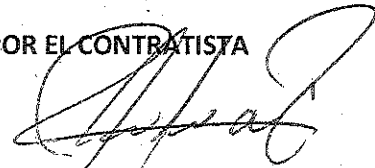
**CLÁUSULA TRIGÉSIMA SEGUNDA: IMPLEMENTACIÓN DEL SISTEMA DE GESTIÓN DE SEGURIDAD Y SALUD EN EL TRABAJO (SG - SST).** El contratista deberá encontrarse en las adaptaciones que den lugar para la implementación del Sistema de Gestión de la Seguridad y Salud en el Trabajo (SG-SST), de conformidad con el Decreto 1072 de 2015, así como sus modificaciones y los documentos que los complementen. En todo caso previo el inicio de la ejecución del contrato, el contratista deberá presentar las evidencias de las acciones realizadas en la implementación del mencionado, y el cumplimiento del anexo técnico de la Resolución 1111 de 2017 del Ministerio del Trabajo.

**POR LA ESU**



**DAVID VIEIRA MEJÍA**  
Gerente

**POR EL CONTRATISTA**



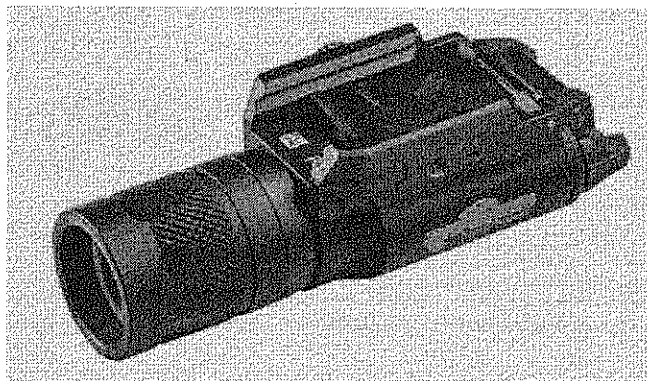
**RAUL ANDRES SOLARTE PATIÑO**  
Representante Legal

Proyectó: Sonia Luengas Del Rio - Profesional Especializado de la Unidad Estratégica de Servicios de Logística *SPUR*  
Revisó: Diana Marcela Ospina Rojas - Profesional Especializado de la Unidad de Gestión Jurídica.  
Aprobó: Gabriel Ignacio Nancraes Quintero - Secretario General *GIQ*



**ANEXO N°1 CONTRATO 201700331**

1. Linternas para Fusil o Luz táctica para Sub/Fusil/Arma de dotación  
Cantidad: 87 unidades



- ✓ Controlar la iluminación táctica es crucial para cualquier situación.
- ✓ Esta linterna táctica X300V presenta luz blanca y luz infra red (IR) con LED's V series de alta calidad.
- ✓ El cabezal V head, enfoca el haz de luz alineada con su objetivo, este diseño patentado garantiza el mayor alcance y eficiencia en la iluminación.
- ✓ Se asegura a la mayoría de armas de mano y armas largas con riel picatinny (MIL-STD-1913) mediante su sistema RIEL LOCK (MARCA REGISTRADA). Cambie de modo de ajuste fácilmente, girando el selector de montaje auto bloqueante.
- ✓ Luz blanca produce 350 lumens. Infra red produce 120 miliwatts, ideal para soporte de equipos de visión nocturna (NVDs) e identificar posibles amenazas.
- ✓ Construido en aluminio aéreo espacial anodizado, es prácticamente indestructible y a prueba de agua. IP 68.
- ✓ Baterías: 123A; Hecho en USA; Importado bajo norma ITAR.
- ✓ Lentes TIR (reflexión interna total), patentados. Para optimizar distancia alcanzable de 155 metros y la iluminación circundante.
- ✓ Empaques tipo O rings, y encapsulado hermético para mantener el dispositivo libre de agua, polvo y humedad.
- ✓ Interruptor de encendido y apagado patentado, para activar todas las funciones del dispositivo con un solo dedo.
- ✓ Garantía y soporte técnico directo de fábrica. *ESU*

*Duc*





Alcaldía de Medellín

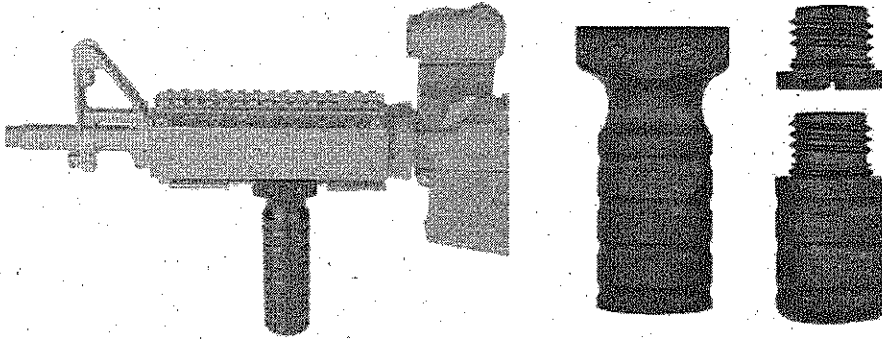
Cuenta con vos

ESU

Empresa para la Seguridad Urbana

## 2. Grip Vertical /Montaje Riel Picantinny

Cantidad: 37 unidades

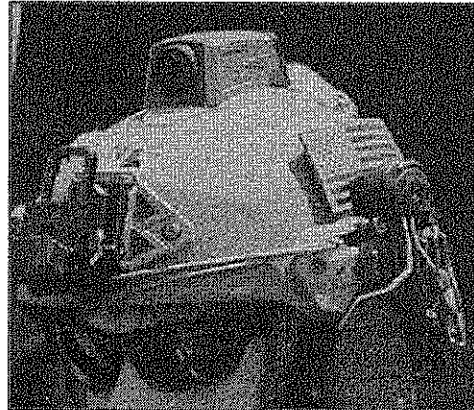
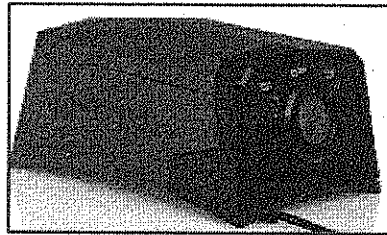
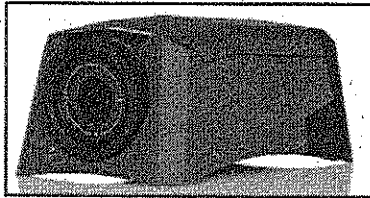


- ✓ Moldeado en fibra de vidrio de alta resistencia y polímero reforzado antideslizante.
- ✓ El sistema de sujeción se realiza mediante tornillo de sujeción redundante, para una empuñadura confiable, resistente, de baja vibración y aislante de calor.
- ✓ El sistema de montaje permite usarse aun con rieles fuera de especificación militar.
- ✓ Dos cuerpos diferentes de grip se ajustan para proveer altura ajustable mediante acople con Oring, para un sello completo.
- ✓ Compartimentos para almacenamiento de herramientas o baterías.
- ✓ Longitud corta de 3" y longitud larga de 4,5". LAS DOS OPCIONES INCLUIDAS EN UN SOLO GRIP VERTICAL
- ✓ Color negro.
- ✓ Garantía por sustitución de grip y soporte directo de fabrica

*Sua*



3. Cámara táctica militar. MOHOC  
Cantidad: 23 unidades



- ✓ Esta cámara cuenta con un diseño adaptable a la curvatura de los cascos diseño patentado por el fabricante (curve lock), se sujeta mediante velcro industrial (black velcro) gracias a este diseño, es la cámara de más bajo perfil en el mercado.
- ✓ Diseñada para soportar golpes, polvo, agua estándar IP 68 y escombros típicos de los escenarios de combate. No requiere dispositivos adicionales para sujeción.
- ✓ Posee una pantalla interna, desde donde se accesa al menú, o también se logra configuración, visualización y compartir videos y fotos desde su celular, con aplicación gratis mohoc (android / ios).
- ✓ Video cámara diseñada para uso militar. Curve lock TM ( la base de la cámara se adapta a la curvatura del casco)
- ✓ Peso: 220 gr. Con batería Li-ion recargable de 1100mAh.
- ✓ Captura video y fotos simultáneamente.
- ✓ Dimensiones: 52mm x 42mm x 88mm (WxHxD)
- ✓ Configuración de video: 1080p/60FPS, 1080p/30FPS, 720p/120FPS, 720p/60FPS, 720p/30FPS, e intervalos de tiempo (60 sec, 30 sec, 5 sec, or 3 sec)
- ✓ Formato video MP4.H264 codec.
- ✓ Foto: 12 MP
- ✓ Puerto USB, micro.
- ✓ Puerto HDMI micro.
- ✓ Registro de hora y fecha en video e imagen.
- ✓ Campo de visión: 140 grados.
- ✓ Apertura de lente: F/2,8 CMOS Sensor.
- ✓ Duración batería: dos opciones, Li- ion recargable de 1100 mAh de 2,45 hrs (incluida).
- ✓ Con batería CR123A más de 5 hrs.
- ✓ Estándar de resistencia al agua: IP68
- ✓ Resistente a la caída 2,5 mts.
- ✓ Resistente al polvo.
- ✓ Sumergible a 10 mts, sin requerimiento de carcazas adicionales. *SDR*





Alcaldía de Medellín

Cuenta con vos

ESU

Empresa para la Seguridad Urbana

- ✓ Micrófono: 2 Micrófonos stereo externos.
- ✓ Wifi: 802.11 b/ g/n Incluye aplicación a android o iOS visualizar el video tiempo real, encender/apagar video, tomar fotos, cambiar configuración, o enviar imágenes.
- ✓ Conectividad: USB y HDMI
- ✓ Rotación de lente, permite la rotación del lente, para nivelar la imagen en cualquier ángulo de manera automática a través de un sensor interno GYRO SENSOR.
- ✓ Camera: 12mp
- ✓ Sensor cámara: CMOS
- ✓ Ratio imagen: 4:3
- ✓ Formato imagen JPG
- ✓ Iluminación balance: auto ajustable
- ✓ ISO: Auto (100-3200)
- ✓ En la imagen se logra apreciar el swich de encendido/stand by/ apagado/ fotografía. Se realiza desde un sistema simple, que se adapta al uso de guantes. Fácil de manejar.
- ✓ Es una cámara simple, robusta, discreta diseñada para durar y soportar condiciones extremas.
- ✓ No hacer ruidos, o luces externas durante su operación, manteniendo disciplina militar durante operaciones encubiertas

